

代々受け継がれていく土の香りがする墓苑

四谷たちばな墓苑

宗旨・宗派不問

無宗教・在来仏教の方ならお求めになれます。
他寺の同行・墓前供養もできます。
(但し、在来仏教の僧侶に限ります)

ご遺骨のない方や生前の方でもお求めになれます

駅 から歩ける 稀少な墓苑



全区画 バリアフリー

お年寄り、車椅子の方でも安心な

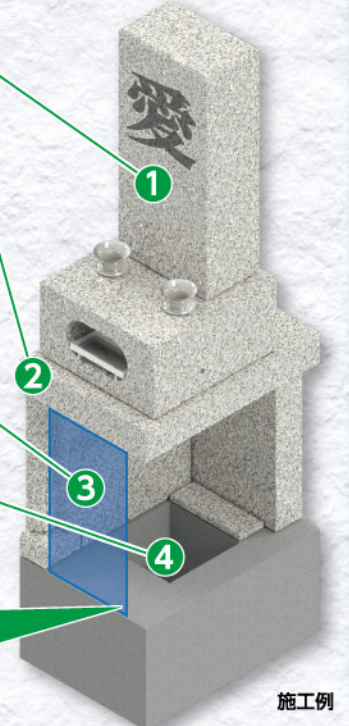
東京メトロ丸ノ内線 徒歩 **5**分
「四谷三丁目駅」より 約

JR中央線・総武線 徒歩 **7**分
「信濃町駅」より 約

完成セット墓石

区画は大小各種面積があります

- ① お好きな言葉を入れてください
お名前や言葉などご希望の文字を彫刻できます
- ② 贅沢な四方総御影石造り
当墓苑の外柵は見えないところにも御影石を使用しています
- ③ 墓誌としてお使いください
墓誌として自由にお使いいただけるスペースです
- ④ 二重構造の合葬カロート
カロート(納骨室)下に合葬カロートがある二重構造なのでご遺骨の心配は無用です



七寸の骨壺が
2つ収納できます

0.27㎡ 区画
白御影石碑・カロート(納骨室)
外柵・工事代・彫刻代

オータムキャンペーン
特別価格 **今なら**

95

万円より
(税込み 1,045,000 円より)

便利な低金利の建墓ローンもございます。詳しくは係員にお尋ねください。

お墓を建てるチャンス!

この場所で、この価格! **39**万円より
特別限定区画 墓所使用料 **今なら**

数に限りがございます。お求めはお早めに!! ※完売の際はご容赦ください



オータムキャンペーン開催!

(開催日) 10月14日(月・祝)まで

現地案内会

9月 14(土)・15(日)・16(祝)・21(土)・22(祝)・23(休)・28(土)・29(日)

10月 5(土)・6(日)・12(土)・13(日)・14(祝)

株式会社笹川
0120-148847

■受付時間/9:00~17:00 ■雨天実施
事前にお電話いただければ上記以外の日でもご案内します。

愛するペットと一緒に眠れる

永代供養プレート墓地

好評受付中! / 合同供養を年3回行ってまいります。ご自由にご参加いただけます。

最後の方が亡くなってから6年間ご供養いたします

ご家族3人とペットでお申し込みの場合

お申し込み						最後の方が亡くなってから 7 回忌 (13回忌も選べます) ※最大17回忌まで使用できます	7回忌後は墓苑の総墓および合同墓に合葬させていただきます、ご供養いたします。
	四谷太郎 83才 四谷花子 87才 四谷一郎 84才 四谷ポチ	四谷太郎 83才 四谷花子 87才 四谷一郎 84才 四谷ポチ	四谷太郎 83才 四谷花子 87才 四谷一郎 84才 四谷ポチ	四谷太郎 83才 四谷花子 87才 四谷一郎 84才 四谷ポチ	四谷太郎 83才 四谷花子 87才 四谷一郎 84才 四谷ポチ		

7回忌 13回忌 から選べます

◎「永代供養プレート墓地」は、お1人様からご夫婦・親子様などでお求めいただけます。
◎7回忌、13回忌から選ぶことができます。◎骨壺は最大4つまで収められます。
◎最後の方が亡くなってからの回忌になります。 ※詳しくは係員におたずねください

プレートに手が届くので墓石と触れ合うことができます

プレートには、イラストを彫刻するタイプもあります

納骨箱は最大 **4** つまで収納できます
コンクリート仕様

※上記CGパースは図面を基に描き起こしたもので実際とは多少異なります

オータムキャンペーン 特別価格
7回忌利用料 **67**万円より (税込) 2名様分

※彫刻料・納骨代・年間管理料別途

お問合せは...全優石認定店/JSIA 日本石材産業協会加盟店 日曜・祝日も受付しております

株式会社 **笹川** 0120-148847
〒171-0021 東京都豊島区西池袋3-30-3 ☎03-3983-2228 (代)

笹川なら安心! 高品質・万全の施工!!

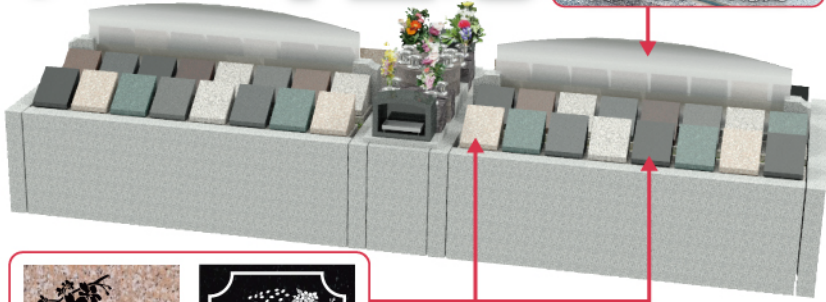
YouTube 墓苑紹介動画 公開中

動画のご視聴はコチラ!

スマートフォンでご覧になれます

大切な家族の一員である愛するペットと一緒に眠れる

永代供養 プレート墓地



プレートにはイラストも彫刻することができます

骨壺は最大 **4** つまで収納できます

今なら オータム キャンペーン 7回忌利用料 **2名様分** 特別価格 **67万円**より (税込) **23万円**より (税込)

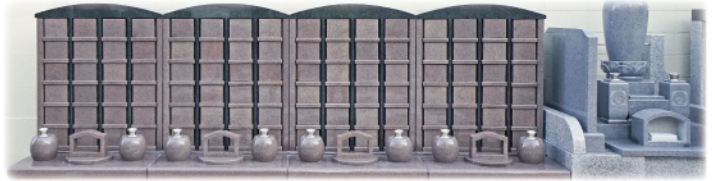
※利用者が生前の内は、年間管理料7,200円(税込)がかかります ※利用者全員が亡くなられてからは年間管理料はかかりません ※上記CGパースは図面を基に描き起こしたもので実際とは多少異なります。

選べる 永代供養墓

季節を感じる 土の匂いがする 永代供養墓

「たちばなの碑」

集合墓
夫婦墓



「たちばなの碑」は利用料23万円(集合墓)を納めていただければ、プレートにお名前を彫刻し(彫刻料別途)、亡くなられてから33回忌までご供養いたします。「たちばなの碑」には集合墓・夫婦墓があり、ご希望に応じて選ぶことができます。また、夫婦墓には、10年・20年・30年と期間が選べる期間使用タイプもございます。

宗教・国籍 自由
ご遺骨をお持ちの方、生前の方どなた様でもご利用いただけます



木村 幸助 1946. 2. 27. 2011. 9. 18.65才
木村 ゆり子 1950. 8. 16.
▲夫婦墓彫刻例

今なら **オータム キャンペーン**

管理料
納骨料
一切不要!

後々の費用はかかりません! お支払いは**1回のみ!**

※墓碑・納骨式(納骨室使用)・永代供養・管理料・納骨料すべて含まれています ※彫刻料は別途となります

様々なタイプをご用意しました!

このような方におすすめします

- 独身の方、身寄りのない方
- 承継者のいないご夫婦
- 親・兄弟・配偶者のご遺骨をお持ちの方
- 誰にも迷惑をかけずにお墓が欲しい方
- 故郷のお墓を都心に移されたい方



春・秋のお彼岸とお盆の年3回、合同供養を執り行っております。

駅から歩いて墓参もラクラク!



ご案内図

拡大図範囲

拡大図

左門町交差点付近拡大図

■四谷たちばな墓苑 概要

- 所在地/東京都新宿区須賀町14番地1
- 経営主体/宗教法人「正覚寺」
- 区画/1区画380,000円より
- 付帯施設/斎場、駐車場、トイレ、水道施設 等
- 年間管理料/22,000円(税込)より
- 許可番号/12新保衛環が第48号
- 広告有効期限/2024年11月10日

車ご利用でお越しの場合

首都高速4号線 外苑出口より 約 **3** 分

バスご利用でお越しの場合

品97 新宿駅西口 品川駅高輪口行	早81 早大正門 渋谷駅行
左門町 バス停下車	四谷三丁目 バス停下車

電車ご利用でお越しの場合

飯田橋 JR中央線・総武線	6分	徒歩 約7分
新宿 JR中央線・総武線	6分	徒歩 約7分
新宿 丸ノ内線	5分	徒歩 約5分
赤坂見附 丸ノ内線	5分	徒歩 約5分
新宿三丁目 丸ノ内線	4分	徒歩 約5分

「四谷たちばな会館」

法要や葬儀などにご利用いただけます

● 四谷たちばな会館お問い合わせ TEL.03-3351-3518

隣接する「四谷たちばな会館」はお通夜や葬儀などにご利用いただけます。交通至便な立地と、百五十座の大きなものから小規模なものまである各式場、和・洋室の広間、控室、駐車場など、充実した諸設備を備えた葬儀場です。

当苑では生前墓をおすすめしています。

生前墓は遺族が相続しても相続税がかかりません。

生前にお墓を建てる事は縁起が良いとされています。お墓には、建立者の名前が刻まれます。生前墓であればご夫婦の名前を刻むことができます。

「お墓の改葬」も

お気軽にご相談ください!

郊外のお墓の改葬をご希望の方もお申込みを受付いたします。お気軽にお問合せください。改葬の際の手続きも承ります。

全優石認定店の「笹川」なら保証も万全です!!

全優石 全優石 全優石

弊社は全優石認定店ですので建墓された後も安心保証。規定内容に基づき無料修理を実施いたします。万が一のときは、組織全体で保証を行う「ダブル保証」です。

たちばな愛犬愛猫 優華園

利用料 **3.85** 万円より (税込)

※写真作成料・埋葬供養料・納骨料は別途

合同墓 個別墓 の2種類が ございます

墓所お申込みの際は、印鑑をご用意ください。

■ 案内会開催日以外には担当者不在のため、ご来苑の方は、事前にお電話ください。

お問合わせは **0120-148847** **03-3983-2228**